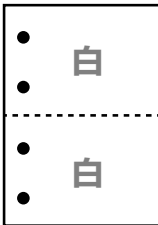

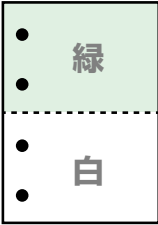
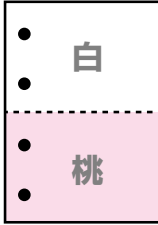
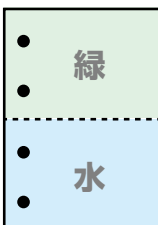
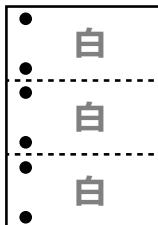
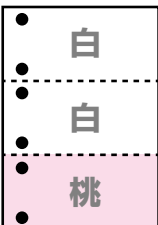
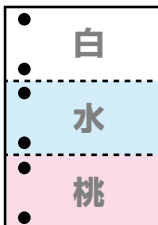
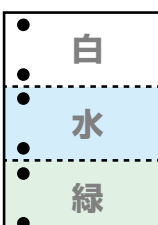
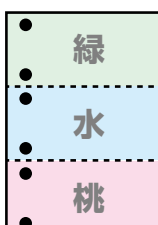
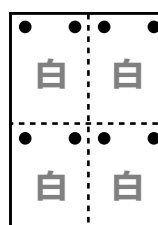


マルプリ用紙 無料サンプル請求 FAX 申し込み用紙

サンプルをご希望の商品にチェックをして FAX にてお申し込みください。

| | | | |
|---|--|---|--|
|  <p>YRP-L4 白・白</p> <input type="checkbox"/> |  <p>YRP-2TA 水・白</p> <input type="checkbox"/> |  <p>YRP-L41K 緑・白</p> <input type="checkbox"/> |  <p>YRP-L41B 白・桃</p> <input type="checkbox"/> |
|  <p>YRP-L42KA 緑・水</p> <input type="checkbox"/> |  <p>YRP-L6 白・白・白</p> <input type="checkbox"/> |  <p>YRP-L61B 白・白・桃</p> <input type="checkbox"/> |  <p>YRP-L62AB 白・水・桃</p> <input type="checkbox"/> |
|  <p>YRP-L62AK 白・水・緑</p> <input type="checkbox"/> |  <p>YRP-L63KAB 緑・水・桃</p> <input type="checkbox"/> |  <p>YRP-4TY8K 白</p> <input type="checkbox"/> | <p>商品サンプルはヤマト運輸様で発送いたします。 発送前に確認のお電話をさせていただきます。 ご記入の情報は発送のみにご利用させていただきます。</p> |

●お名前

様

●ご住所 〒

●お電話

ご記入いただいた情報はサンプル発送のみにご利用させていただきます。



番号のお間違えのないよう、お気をつけください。

FAX 送信先 : 073-473-9019

お問合せ

マルプリ

株式会社 山添印刷店
〒640-8390 和歌山市有本 163

TEL: 073-471-1911